

**Produktmerkmale:**

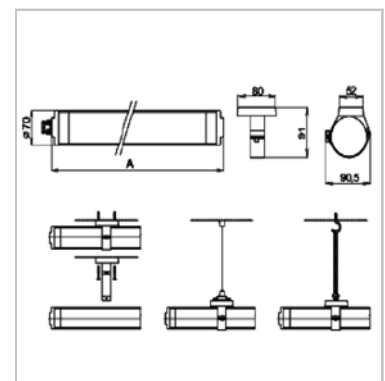
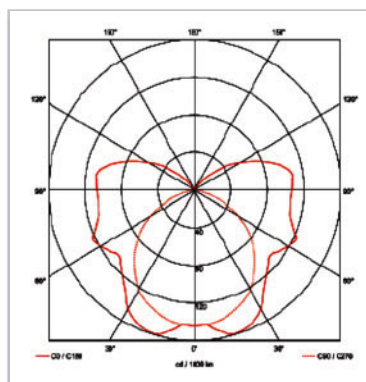
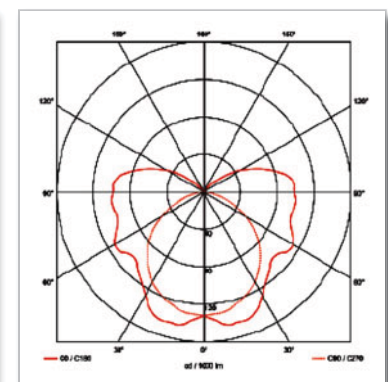
- Explosiongeschützt, für Anwendung in EX-Zone 1, 2, 21 und 22
- Vorzugsweise für den Industrieinsatz
- Vandalensicher durch sehr schlagfestes Polycarbonatgehäuse
- Inklusive 2x Polycarbonat-Rohrschellen für Wand-/Deckenmontage, auch für Seilaufhängung geeignet
- Gute Lichtverteilung durch eingebauten Reflektor aus weiß lackiertem Stahlblech
- CE-Zeichen, ATEX-Zulassung

**Material:**

Gehäuse: Polycarbonat-Rohr, transparent  
 Stärke: 4 mm, extrem schlagfest  
 Reflektor: Stahlblech, weiß lackiert  
 Rohrschellen:

**Technische Daten:**

Betriebsspannung: 230 V - 50 Hz  
 Schutzklasse: I  
 Schutzart: IP 67  
 Temperaturklasse: T5  
 Zündschutzart: II2GD EX de mb tD A IIC T5 T75°C

**1 x 18 W:****1 x 58 W:**

## Auswahltable:

Artikel-Nr	Ex-Zonen	Montageart	Leistung	Leuchtmittel	Vorschaltgerät	Abmessungen mm A x B x C
18 587 118	2.22	Wand-/Deckenaubau	1 x 18 W	T5	EVG	1150 x 70 x 70
18 587 136			1 x 36 W			1760 x 70 x 70
18 587 158			1 x 58 W			2070 x 70 x 70



## Zubehör für X-LUX CLASSIC

2 x Edelsathl-Rohrschellen für Wand-/Deckenmontage, auch für Seilaufhängung geeignet

18 586 200